



Jak ušetřit čas a peníze?

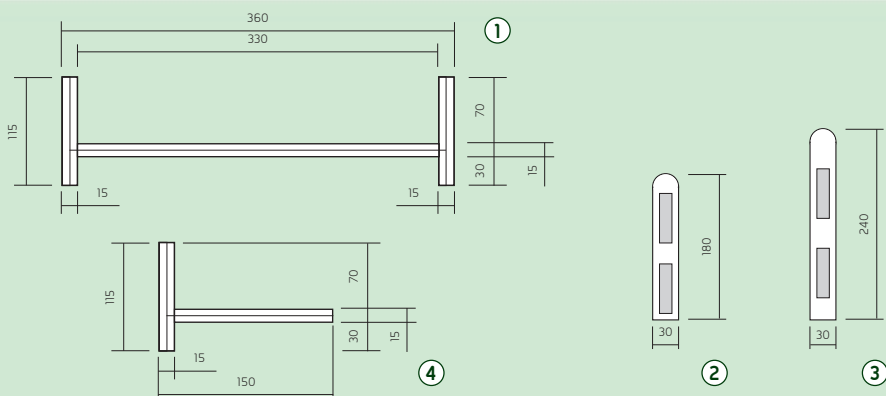
Na cestičkách z našeho záhonového chodníku prostě **plevel neroste** a tím **šetří** Váš čas. Chcete záhonky jinak uspořádat? Nekupujte nové – pouze je **přemístěte!**



Plastový záhonový chodník a obrubník

Použití chodníků je neocenitelné při budování cestiček mezi záhony, v zahradě či ve sklenicích. Cestičky nevyžadují údržbu, jsou stále čisté a nezaplevelené, protože pochůzná plocha chodníku je z plastové desky.

Nezanedbatelnou výhodou je, že zvýšený okraj chodníku vytváří po obou stranách i záhonový obrubník. Chodník je po celé délce opatřen fixačními žebry a čela zámky. Proto chodníky dobře drží směr a ohraničení záhonů je bezchybné. Chodníky lze zatěžovat libovolnou zahradní technikou bez obav z poškození. Vlastní pokládka je velmi jednoduchá a fyzicky nenáročná. Při změně dispozic záhonů je možné vše bez problémů vyjmout a použít znovu na jiném místě. Vzhledem k dobré opracovatelnosti lze snadno vytvářet i křížení chodníků. Plastový obrubník i lemovací obrubník jsou opatřeny čelními zámky, jsou lehké a dají se v omezené míře tvarovat.



Č. zboží	Název zboží	Hmotnost	Cena bez DPH	Cena s DPH
22501	záhonový chodník – 360x115, 1,2m, šedý ①	10,7 kg	167,23 Kč	199,00 Kč
23521	zahradní obrubník – 180x30, 1,2m, šedý ②	5,1 kg	91,60 Kč	109,00 Kč
25521	zahradní obrubník – 240x30, 1,2m, šedý ③	6,8 kg	122,69 Kč	146,00 Kč
25721	lemovací obrubník – 150x115, 1,2m, šedý ④	5,2 kg	83,19 Kč	99,00 Kč